



Bo-Gert "LURVAS" Lundgren
lurvas@lurvas.nu



HUR GÖR JAG BÄTTRE RITNINGAR?



**1 SKAFFA KUNSKAP OM
ARBETET I VERKSTADEN
OCH PÅ MONTAGEPLATSEN**



2 TA HJÄLP AV GROSSISTER OCH LEVERANTÖRER



MEN SOM MAN SÄGER PÅ SVT

DET FINNS ÄVEN ANDRA GROSSISTER
OCH LEVERANTÖRER



VAD ÄR DET JAG SKA LETA EFTER

NYHETER

LAGERSORTIMENT

PROFILLÄNGDER

PLÅTFORMAT

PRISLISTOR

PUBLIKATIONER



ANTAL PROFILER I PRODUKTKATALOGER

CFRHS 576

ANTAL PROFILER I GROSSISTLAGER

CFRHS 186



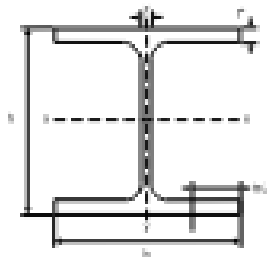
TOLERANSER FÖR IPE, HEA OCH HEB-BALK, ENLIGT EN 10 034

Toleranser, höjd	
Profilhöjd mm	Tolerans mm
$h \leq 180$	+3,0 -2,0
180 < $h \leq 400$	+4,0 -2,0
400 < $h \leq 700$	+5,0 -3,0
$h > 700$	+5,0

Toleranser, Fygecklek, d	
Fygecklek mm	Tolerans mm
$d < 7$	$\pm 0,7$
7 < $d < 10$	$\pm 1,0$
10 < $d < 20$	$\pm 1,5$
20 < $d < 40$	$\pm 2,0$
40 < $d < 60$	$\pm 2,5$
$d \geq 60$	$\pm 3,0$

Toleranser, bredd	
Fyllbredd mm	Tolerans mm
$b \leq 110$	+4,0 -1,0
110 < $b \leq 210$	+4,0 -2,0
210 < $b \leq 325$	$\pm 4,0$
$b > 325$	+6,0 -5,0

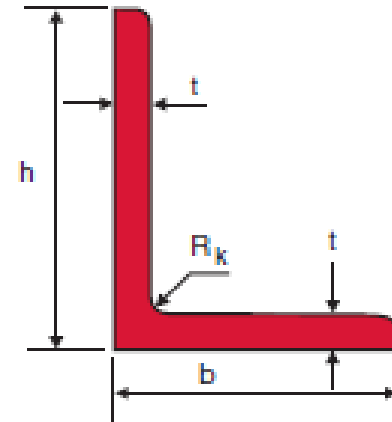
Toleranser, Fyllgecklek	
Fyllgecklek mm	Tolerans mm
$t < 6,5$	+1,5 -0,5
6,5 < $t < 10$	+2,0 -1,0
10 < $t < 20$	+2,5 -1,5
20 < $t < 30$	+2,5 -2,0
30 < $t < 40$	$\pm 2,5$
40 < $t < 60$	$\pm 3,0$
$t \geq 60$	$\pm 4,0$





Vinkelstång

Olikssidig
S235JR



Vinkelstång

Liksidig
S235JR
S355J2



ALLA MÅTT KONTROLLMÄTS
PÅ PLATS INNAN TILLVERKNING



Om inget annat anges skall svetsade anslutningar på denna ritning vara en kälsvets a5 på båda sidor av anslutningen. Om inte en kälsvets är lämplig skall en stumsvets användas med samma tjocklek som den minsta tjockleken på den anslutna plåten användas.



SVETSPLAN/MONTERINGSPLAN

SVETSPLAN SKALL UPPRÄTTAS AV STÅLENTREPRENÖREN.

MONTERINGSPLAN SKALL UPPRÄTTAS AV STÅLENTREPRENÖREN
I SAMRÅD MED KONSTRUKTÖREN. I MONTERINGSPLANEN INGÅR
MONTAGEORDNING, VILKEN UPPRÄTTAS AV KONSTRUKTÖREN.



Material:

Plåt:

S355J2 enligt SS-EN 10025-2 med option 15, klass A2

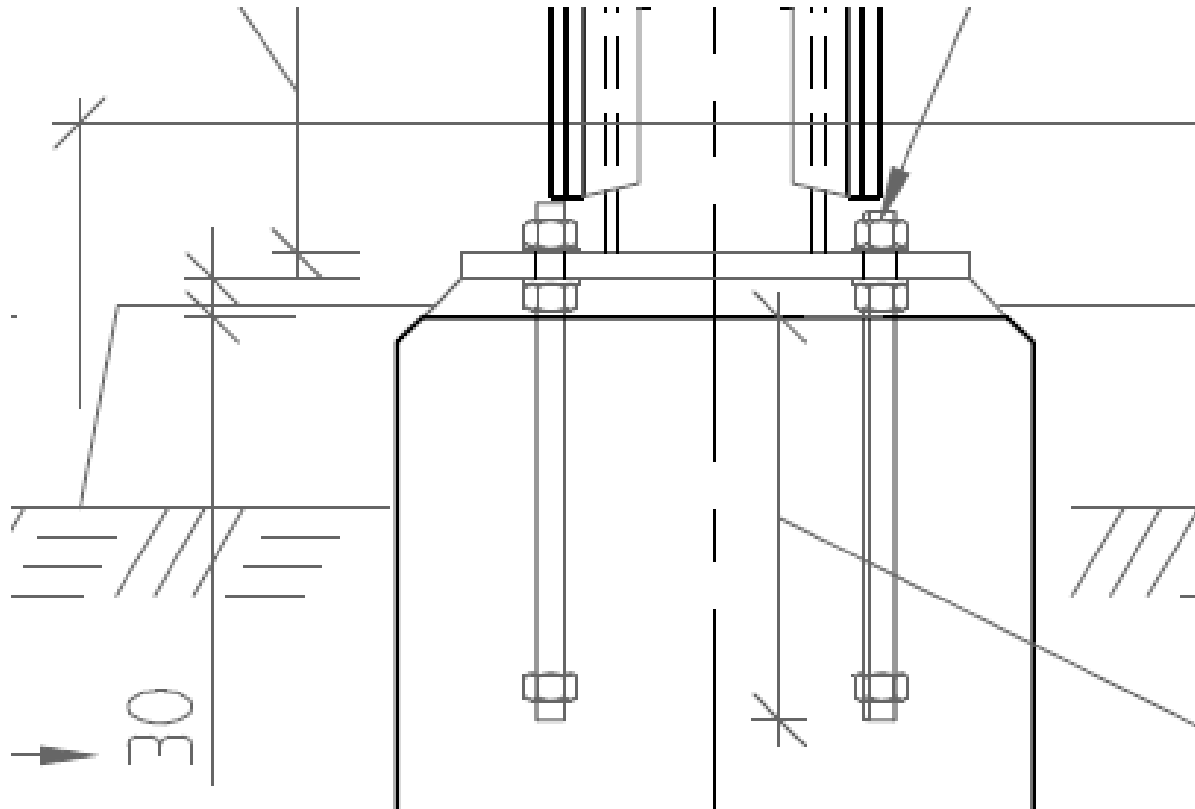
Plåtar till fotplåtar och ändplåtar skall dessutom levereras med option 4, Z35 enligt SS-En 10064

Profiler:

HEA-profiler: S355J2 enligt SS-EN 10034

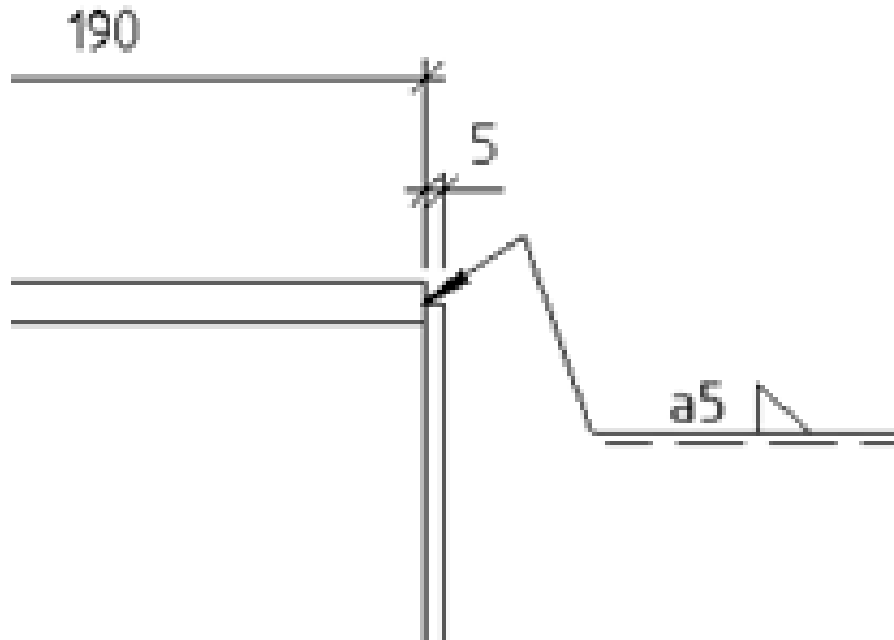


BÄTTRE RITNINGAR



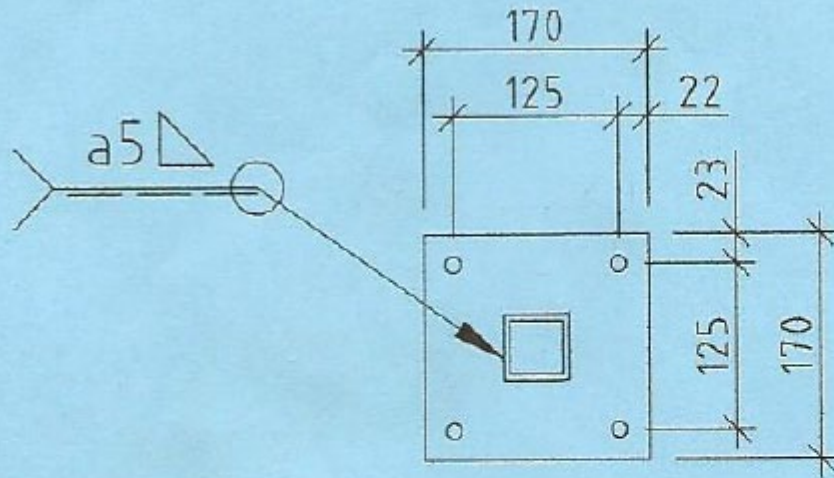


BÄTTRE RITNINGAR





BÄTTRE RITNINGAR



FOTPÅLT 170x170x15

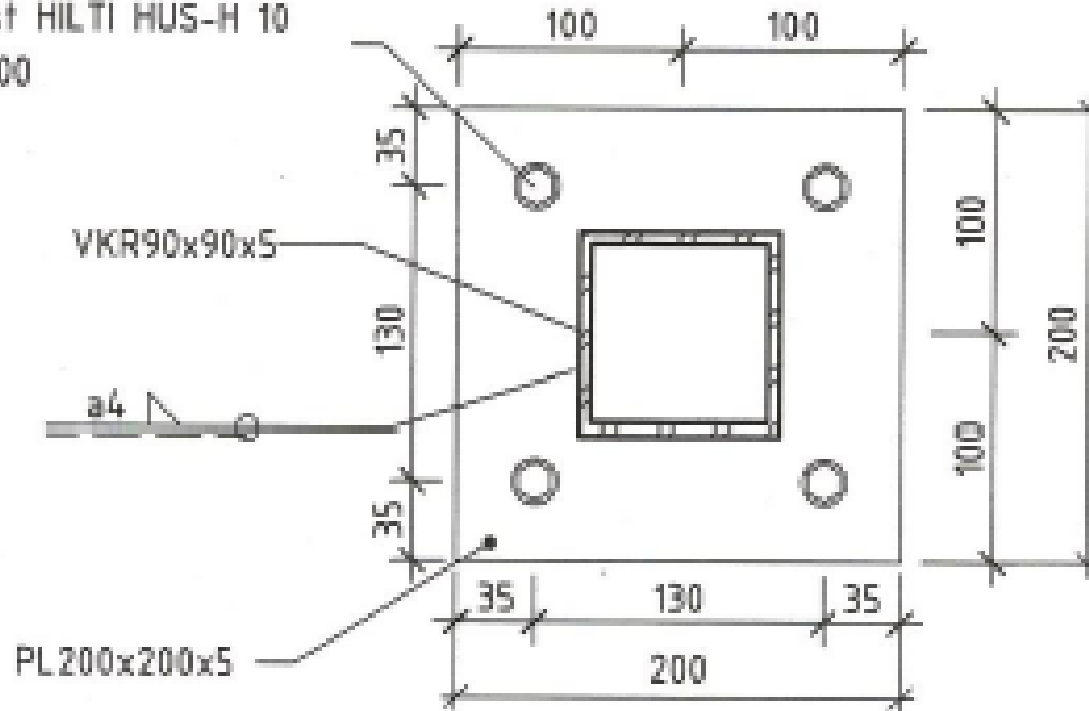
4st HÅL $\varnothing 12$

VKR 50x50x5,0 CENTRISKT FOTPÅLT



BÄTTRE RITNINGAR

4 st HILTI HUS-H 10
l=200

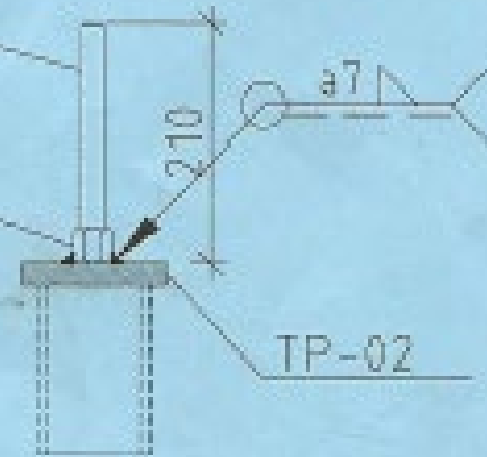




BÄTTRE RITNINGAR

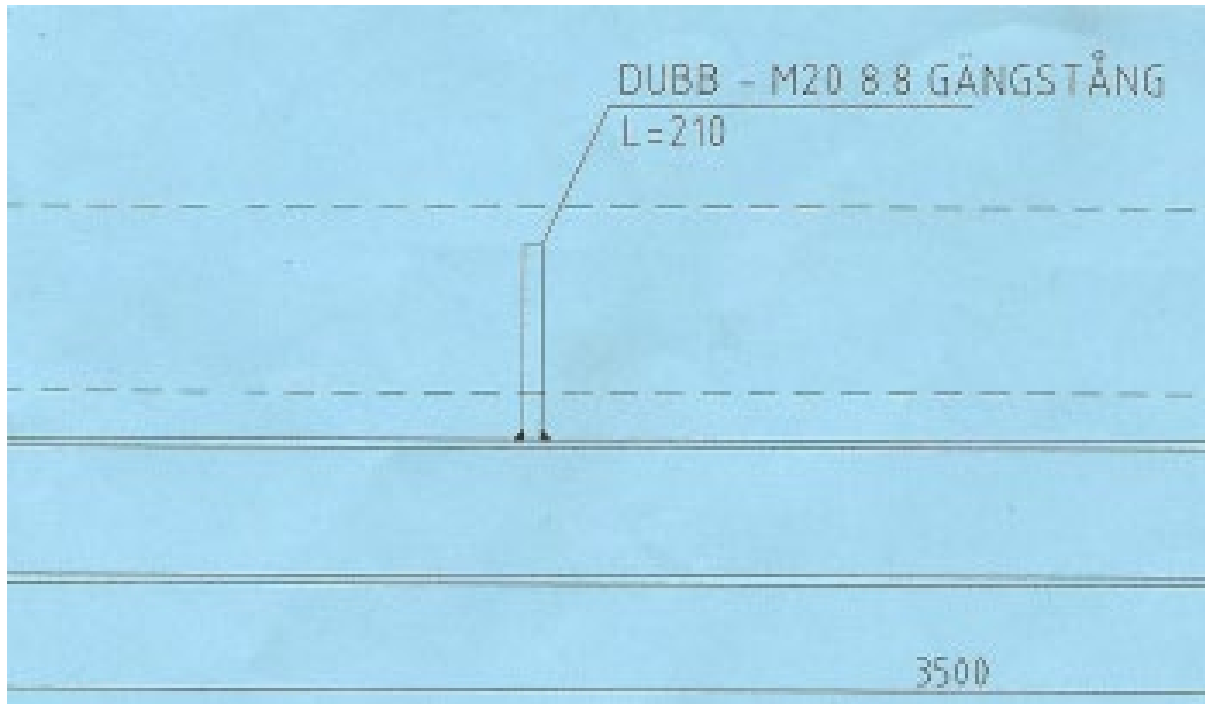
M20 8.8 GÄNGSTÅNG

M20 MUTTER 8,8 H=30mm



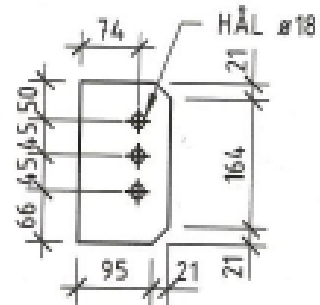
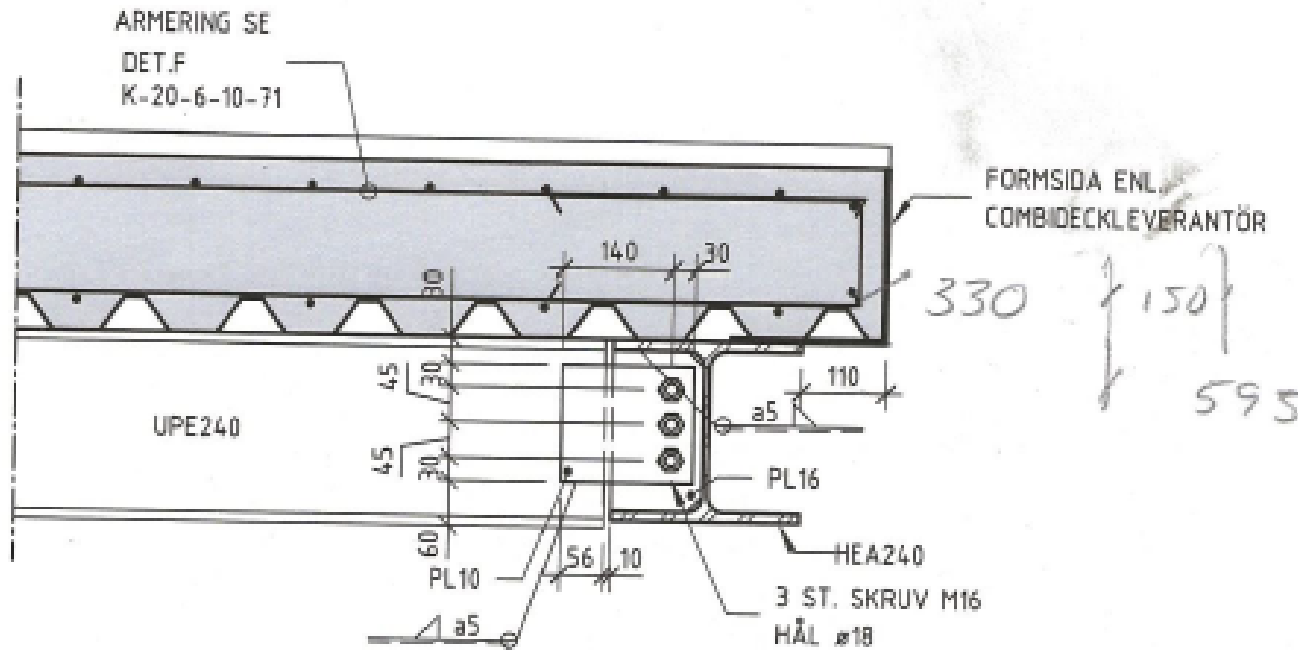


BÄTTRE RITNINGAR





BÄTTRE RITNINGAR

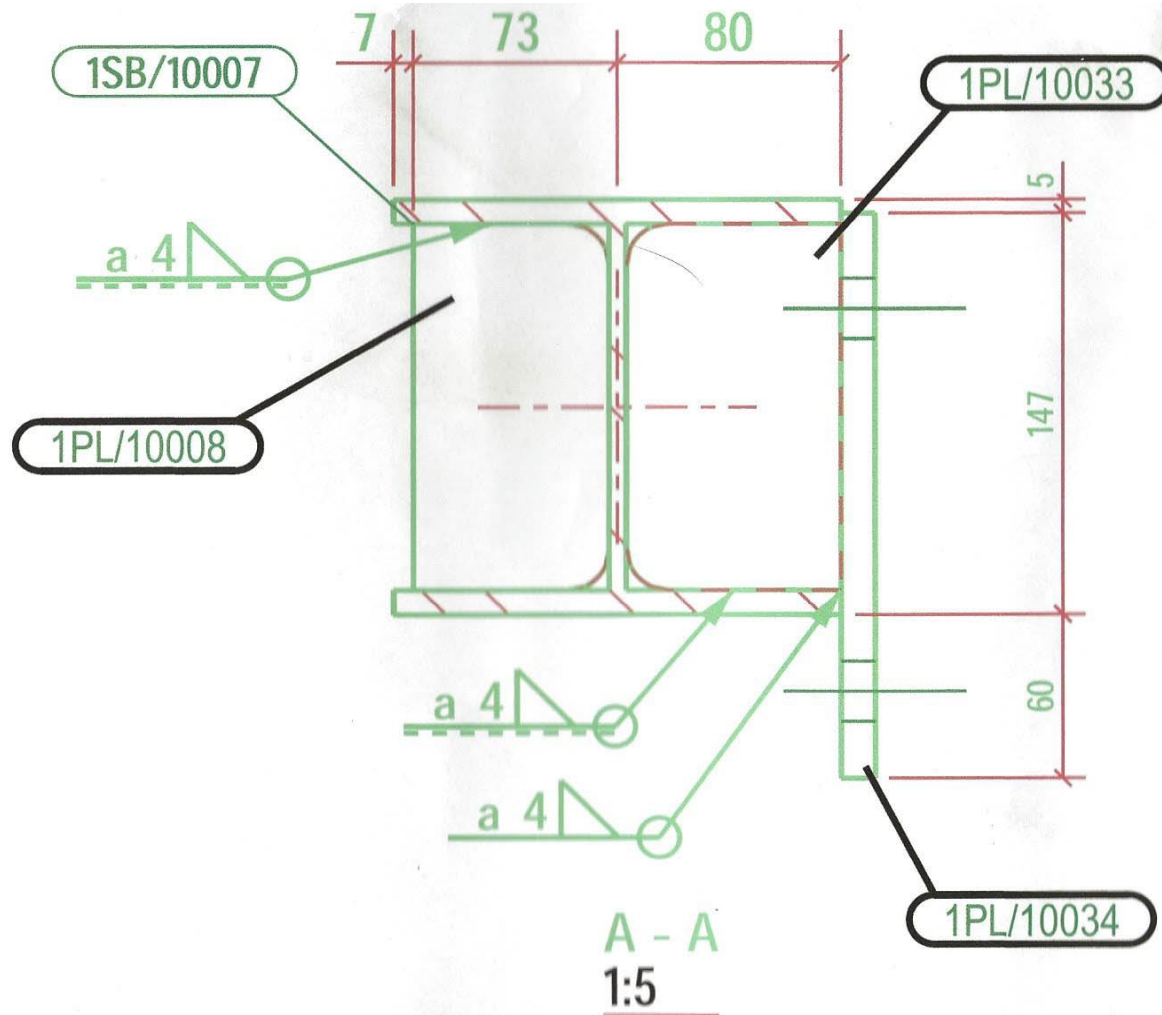


HÅLBILD LIVPLÅT

G



BÄTTRE RITNINGAR





STATISKA BERÄKNINGAR

